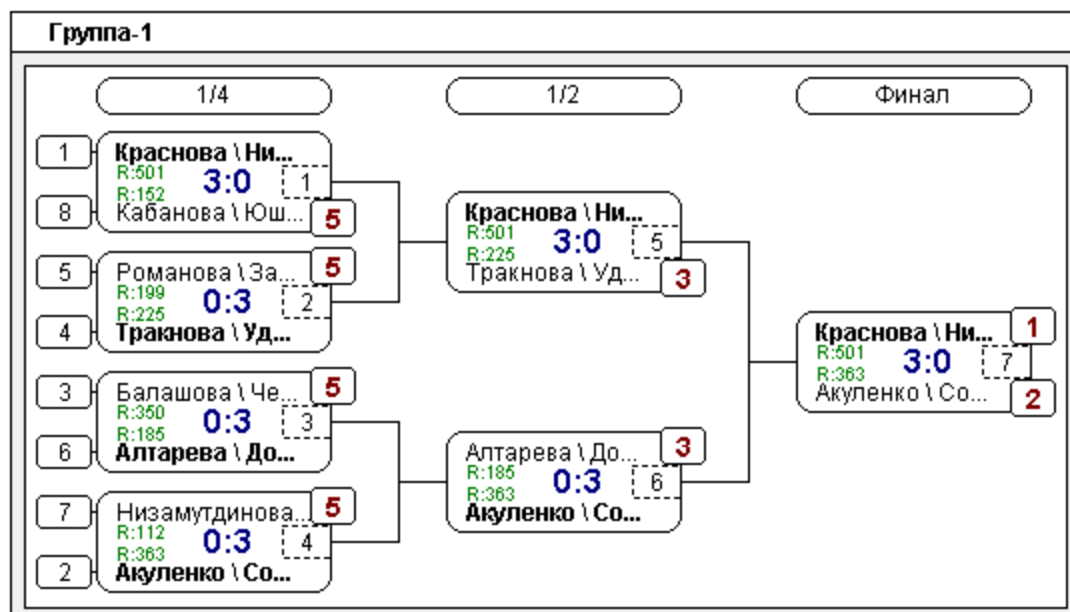


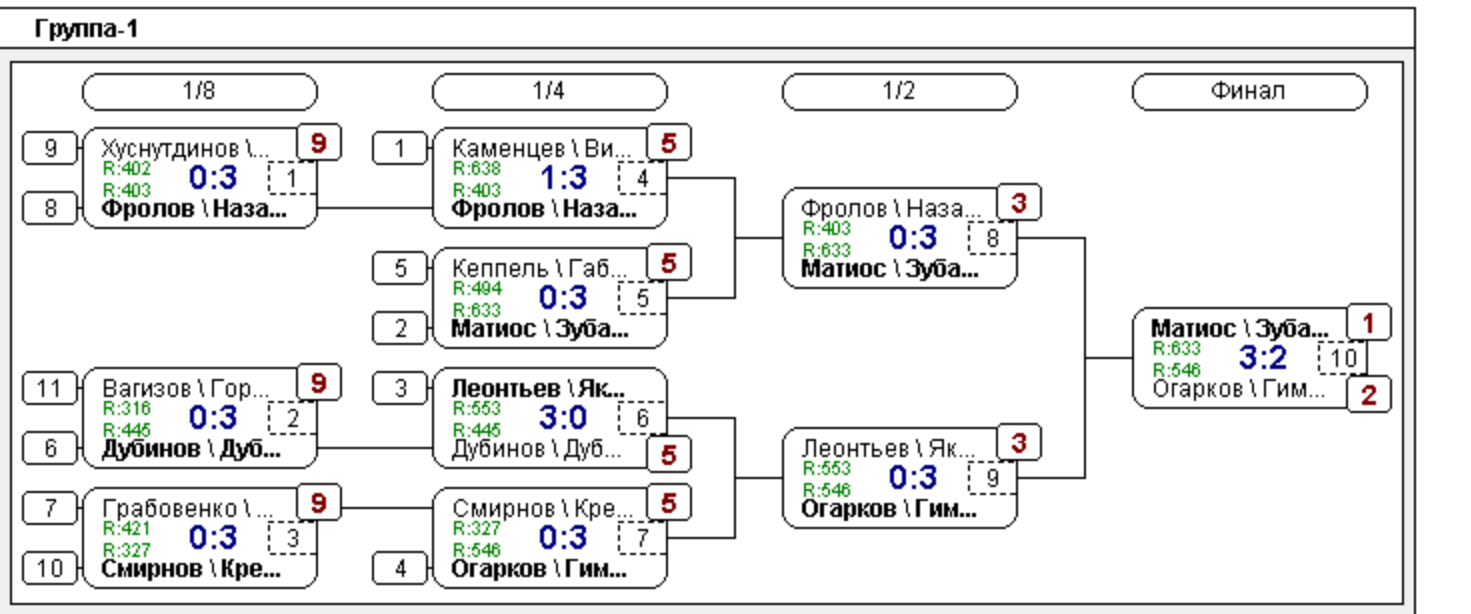
<b>Турнир</b>	Чемпионат ПФО по настольному теннису среди Ветеранов, парный разряд, женщины 60 и старше
<b>Дата</b>	21.04.2018
<b>Место проведения</b>	Республика Марий Эл г.Йошкар-Ола ул.Карла Маркса 105, ФОК "Спартак"
<b>Организатор / судья</b>	Гл.судья - Кожинов В.А., гл.секретарь - Николаев Г.М.

N	Участник	Город	Год рожд.	Рейтинг	Дельта	Место
1	Акуленко \ Соколова			362.57	0.00	2
2	Алтарева \ Долматова			185.03	0.00	3
3	Балашова \ Чернышова			350.00	0.00	5
4	Кабанова \ Юшкова			152.27	0.00	5
5	Краснова \ Никифорова			501.48	0.00	1
6	Низамутдинова \ Лукач			111.59	0.00	5
7	Романова \ Замойская			199.31	0.00	5
8	Трактова \ Удалова			225.00	0.00	3



<b>Турнир</b>	Чемпионат ПФО по настольному теннису среди Ветеранов, парный разряд, мужчины 30-50
<b>Дата</b>	21.04.2018
<b>Место проведения</b>	Республика Марий Эл г.Йошкар-Ола ул.Карла Маркса 105, ФОК "Спартак"
<b>Организатор / судья</b>	Гл.судья - Кожин В.А., гл.секретарь - Николаев Г.М.

N	Участник	Город	Год рожд.	Рейтинг	Дельта	Место
1	Вагизов \ Гордеев			315.54	0.00	9
2	Грабовенко \ Кондрашов			421.12	0.00	9
3	Дубинов \ Дубинов			444.72	0.00	5
4	Каменцев \ Вигушин			638.13	0.00	5
5	Кеппель \ Габдуллин			493.83	0.00	5
6	Леонтьев \ Яковлев			553.04	0.00	3
7	Матиос \ Зубахин			633.28	0.00	1
8	Огарков \ Гиматов			545.95	0.00	2
9	Смирнов \ Кретов			327.48	0.00	5
10	Фролов \ Назаров			402.75	0.00	3
11	Хуснутдинов \ Коротыгин			402.23	0.00	9



<b>Турнир</b>	Чемпионат ПФО по настольному теннису среди Ветеранов, парный разряд, мужчины 50-59
<b>Дата</b>	21.04.2018
<b>Место проведения</b>	Республика Марий Эл г.Йошкар-Ола ул.Карла Маркса 105, ФОК "Спартак"
<b>Организатор / судья</b>	Гл.судья - Кожинов В.А., гл.секретарь - Николаев Г.М.

N	Участник	Город	Год рожд.	Рейтинг	Дельта	Место
1	Александров \ Иевлев			373.73	0.00	5
2	Аркаев \ Шпотя			644.97	0.00	1
3	Захаров \ Михайлов			350.00	0.00	5
4	Тудвасев \ Плеханов			602.28	0.00	3
5	Шакуров \ Кушнир			519.13	0.00	3
6	Юртаев \ Лоркин			661.98	0.00	2

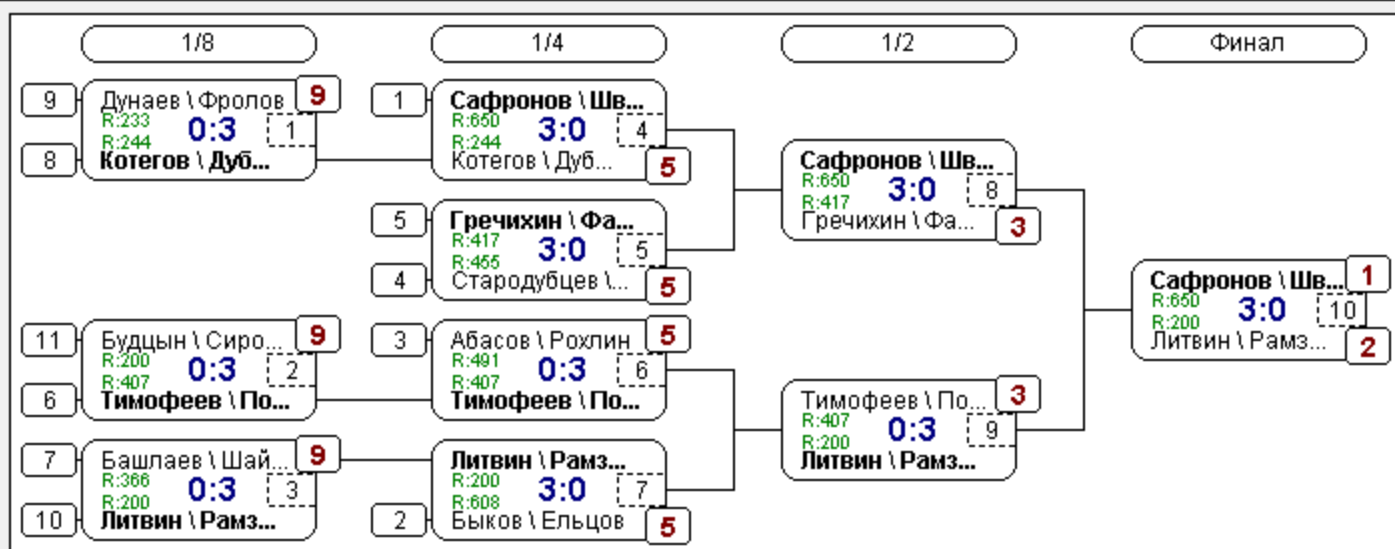
### Группа-1



<b>Турнир</b>	Чемпионат ПФО по настольному теннису среди Ветеранов, парный разряд, мужчины 60-64
<b>Дата</b>	21.04.2018
<b>Место проведения</b>	Республика Марий Эл г.Йошкар-Ола ул.Карла Маркса 105, ФОК "Спартак"
<b>Организатор / судья</b>	Гл.судья - Кожин В.А, гл.секретарь - Николаев Г.М.

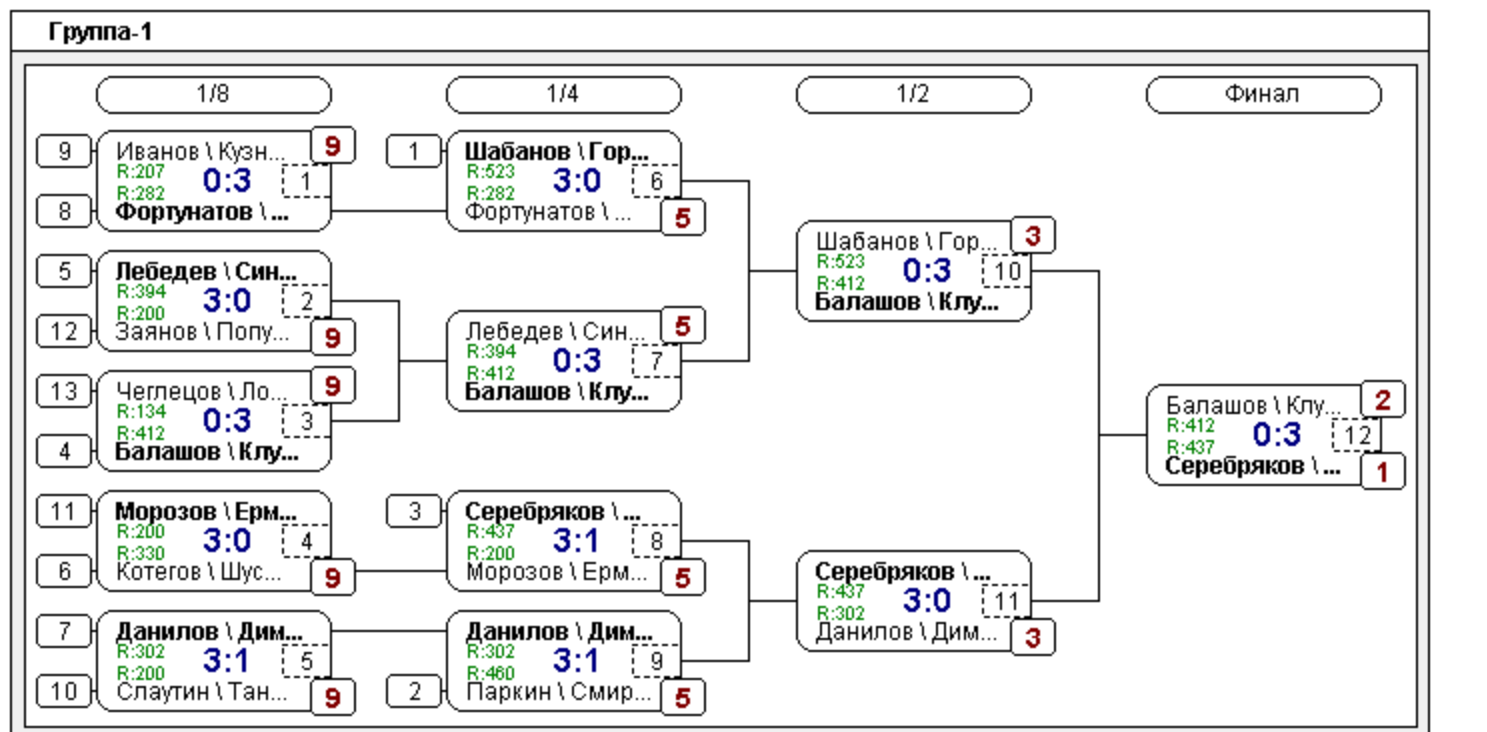
N	Участник	Город	Год рожд.	Рейтинг	Дельта	Место
1	Абасов \ Рохлин			491.17	0.00	5
2	Башлаев \ Шайков			366.15	0.00	9
3	Будцын \ Сироткин			200.00	0.00	9
4	Быков \ Ельцов			608.14	0.00	5
5	Гречихин \ Фадеев			417.30	0.00	3
6	Дунаев \ Фролов			233.20	0.00	9
7	Котегов \ Дубинов			243.53	0.00	5
8	Литвин \ Рамздорф			200.00	0.00	2
9	Сафронов \ Швецов			649.85	0.00	1
10	Стародубцев \ Халимонов			454.63	0.00	5
11	Тимофеев \ Политов			407.41	0.00	3

### Группа-1



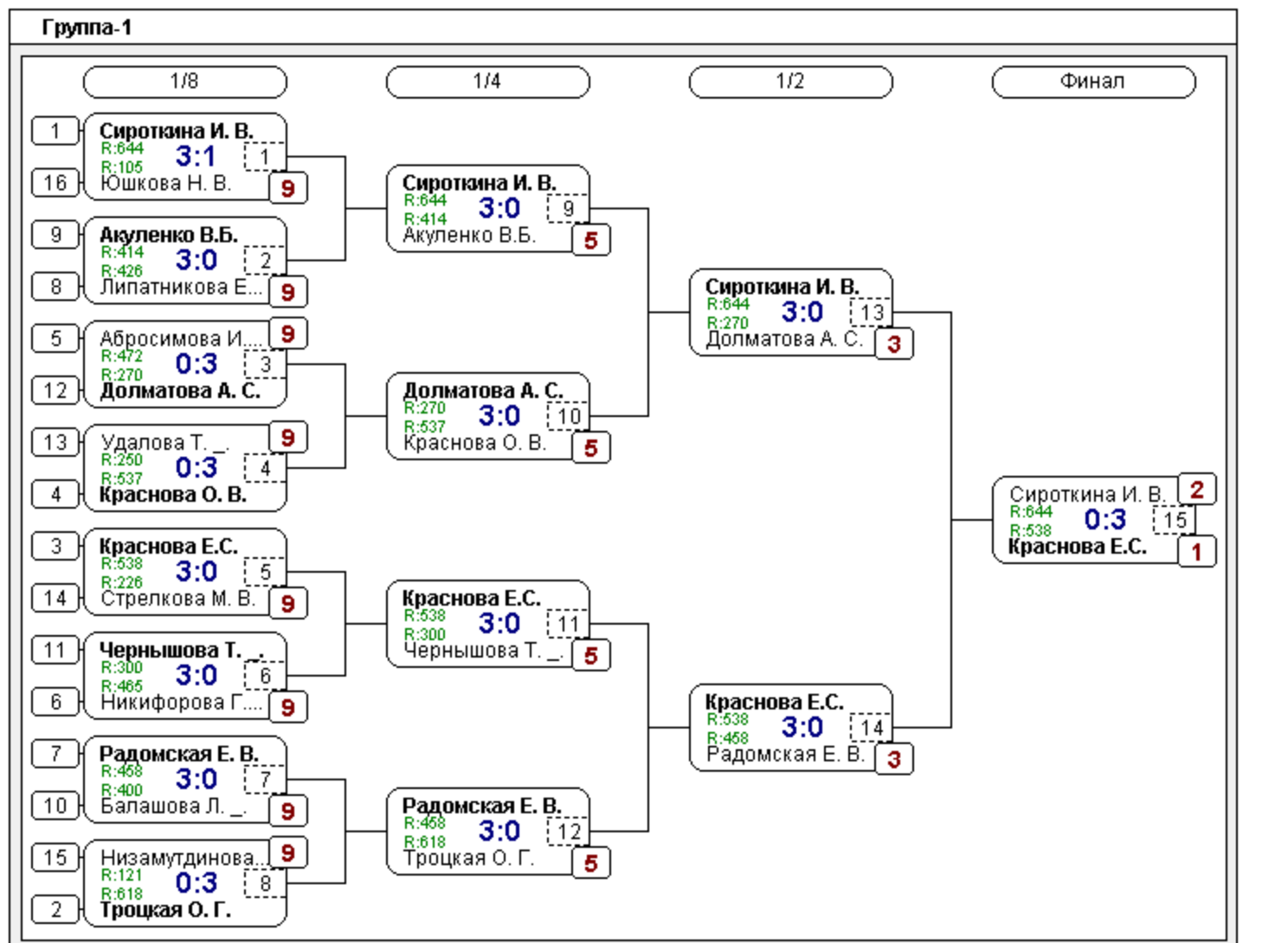
<b>Турнир</b>	Чемпионат ПФО по настольному теннису среди Ветеранов, парный разряд, мужчины 65 и старше
<b>Дата</b>	21.04.2018
<b>Место проведения</b>	Республика Марий Эл г.Йошкар-Ола ул.Карла Маркса 105, ФОК "Спартак"
<b>Организатор / судья</b>	Гл.судья - Кожинов В.А., гл.секретарь - Николаев Г.М.

N	Участник	Город	Год рожд.	Рейтинг	Дельта	Место
1	Балашов \ Клушин			411.73	0.00	2
2	Данилов \ Димитриев			302.00	0.00	3
3	Заянов \ Попугаев			200.00	0.00	9
4	Иванов \ Кузнецов			206.88	0.00	9
5	Котегов \ Шустов			330.00	0.00	9
6	Лебедев \ Сеницын			393.83	0.00	5
7	Морозов \ Ермиличев			200.00	0.00	5
8	Паркин \ Смирнов			460.00	0.00	5
9	Серебряков \ Попов			437.19	0.00	1
10	Слаутин \ Танабаев			200.00	0.00	9
11	Фортунатов \ Борзунов			281.85	0.00	5
12	Чеглецов \ Ложкин			133.87	0.00	9
13	Шабанов \ Гордеев			523.19	0.00	3



<b>Турнир</b>	Чемпионат ПФО по настольному теннису среди Ветеранов, гандикап женщины
<b>Дата</b>	22.04.2018
<b>Место проведения</b>	Республика Марий Эл г.Йошкар-Ола ул.Карла Маркса 105, ФОК "Спартак"
<b>Организатор / судья</b>	Гл.судья - Кожин В.А., гл.секретарь - Николаев Г.М.

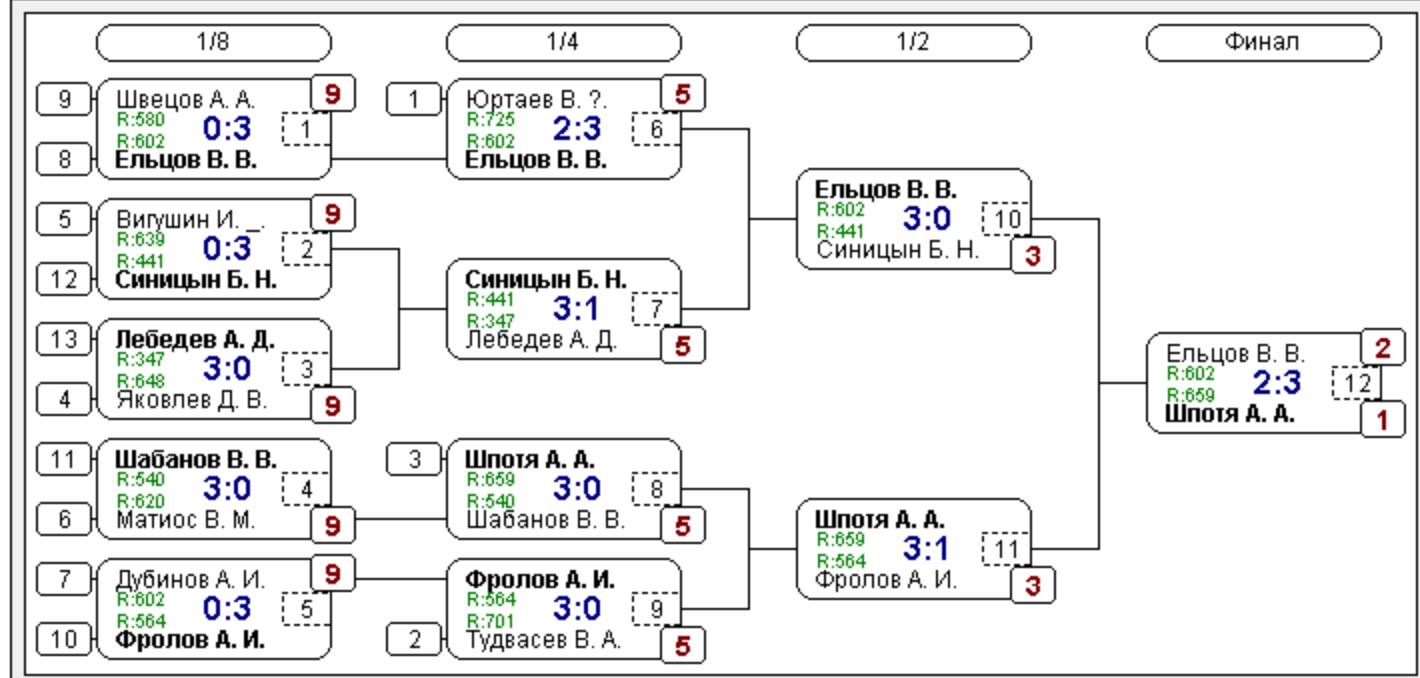
N	Участник	Город	Год рожд.	Рейтинг	Дельта	Место
1	Абросимова Ирина Вячеславовна	Самара	1967	472.05	-3.02	9
2	Акуленко Валерия Борисовна	Калуга	1957	414.36	2.24	5
3	Балашова Лариса _	Жигулевск		400.00	-0.42	9
4	Долматова Александра Степановна	Свердловская обл., Екатеринбург	1945	270.07	13.38	3
5	Краснова Екатерина Семеновна	Москва	1954	537.75	4.52	1
6	Краснова Ольга Владимировна	М.О. Ногинск	1964	537.12	-3.67	5
7	Липатникова Екатерина Юрьевна	Марий Эл, Йошкар-Ола	1969	426.31	-1.12	9
8	Низамутдинова Марина Владимировна	Казань	1952	121.49	0.00	9
9	Никифорова Галина Михайловна	Самарская обл., Самара		465.21	-2.65	9
10	Радомская Елена Владимировна	Свердловская обл., Сухой Лог	1961	458.14	5.83	3
11	Сироткина Ирина Владимировна (new)	Нижегородская обл., Н. Новгород	1975	643.54	-2.06	2
12	Стрелкова Марина Владимировна	Чувашская республика, Чебоксары	1978	226.37	0.00	9
13	Троцкая Ольга Георгиевна	Самарская обл., Самара	1981	617.85	-2.60	5
14	Удалова Татьяна _	Тольятти		250.00	0.00	9
15	Чернышова Татьяна _	Нижний Новгород		300.00	5.30	5
16	Юшкова Нина Васильевна	Марий Эл, Йошкар-Ола	1945	104.54	0.00	9



<b>Турнир</b>	Чемпионат ПФО по настольному теннису среди Ветеранов, гандикап мужчины
<b>Дата</b>	22.04.2018
<b>Место проведения</b>	Республика Марий Эл г.Йошкар-Ола ул.Карла Маркса 105, ФОК "Спартак"
<b>Организатор / судья</b>	Гл.судья - Кожинов В.А., гл.секретарь - Николаев Г.М.

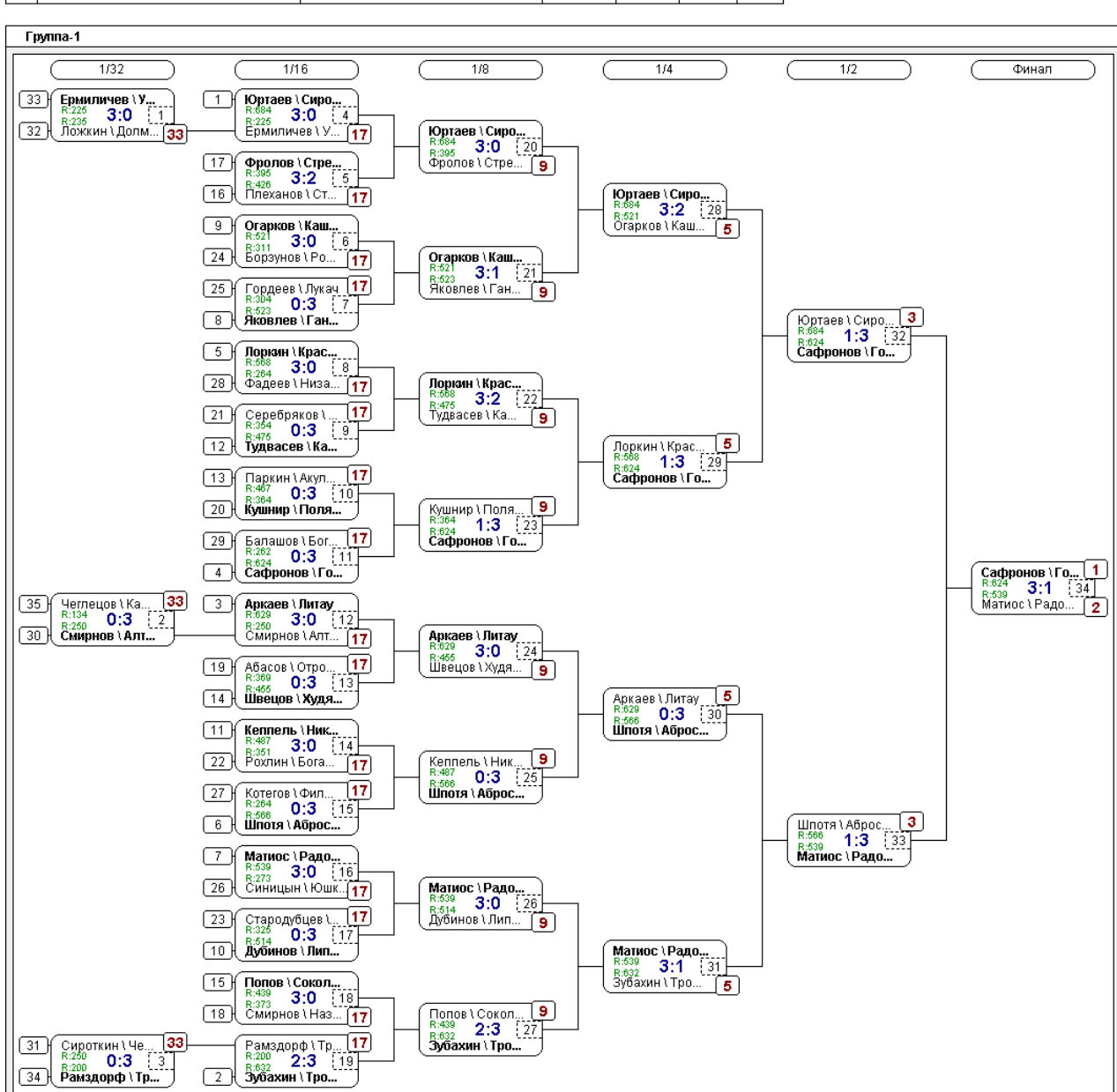
N	Участник	Город	Год рожд.	Рейтинг	Дельта	Место
1	Вигушин Игорь _	Самарская обл., Самара		638.94	-4.47	9
2	Дубинов Алексей Игоревич	Нижегородская обл., Ветлуга	1987	602.37	-2.07	9
3	Ельцов Владимир Витальевич	Йошкар-Ола	1953	602.29	8.36	2
4	Лебедев Альберт Дмитриевич	Марий Эл, Йошкар-Ола	1946	346.93	11.94	5
5	Матиос Василий Михайлович	Татарстан, Набережные Челны	1969	620.46	-2.71	9
6	Синицын Борис Николаевич	Татарстан, Набережные Челны	1945	440.72	9.13	3
7	Тудвасев Владимир Алексеевич	Самарская обл., Самара		700.78	-3.55	5
8	Фролов Александр Иванович	Чувашская республика, Шумерля	1987	564.31	11.16	3
9	Шабанов Вячеслав Владимирович	М.О. Балашиха	1952	539.57	5.43	5
10	Швецов Александр Ананьевич	Москва	1957	579.92	-1.16	9
11	Шпотя Артур Алексеевич	Самарская обл., Тольятти	1969	659.17	1.45	1
12	Юртаев Валерий ?	Пермь	1967	725.00	-3.34	5
13	Яковлев Денис Владимирович	Башкортостан, Благовещенск	1976	647.89	-6.01	9

### Группа-1



Турнир	Чемпионат ПФО по настольному теннису среди Ветеранов, пары микст
Дата	22.04.2018
Место проведения	Республика Марий Эл г.Йошкар-Ола ул.Карла Маркса 105, ФОК "Спартак"
Организатор / судья	Гл.судья - Кожинов В.А., тл.секретарь - Николаев Г.М.

N	Участник	Город	Год рожд.	Рейтинг	Дельта	Место
1	Абасов \ Отрохова			369.45	0.00	17
2	Аркаев \ Литая			628.88	0.00	5
3	Балашов \ Богданова			262.14	0.00	17
4	Борзунов \ Романова			310.76	0.00	17
5	Гордеев \ Лукач			304.25	0.00	17
6	Дубинов \ Липатникова			514.34	0.00	9
7	Ермиличев \ Удалова			225.00	0.00	17
8	Зубакин \ Троцкая			631.97	0.00	5
9	Кеппель \ Никифорова			486.94	0.00	9
10	Котегов \ Филиппова			264.31	0.00	17
11	Кушнир \ Полянская			364.21	0.00	9
12	Ложкин \ Долматова			235.03	0.00	33
13	Лоркин \ Краснова			568.04	0.00	5
14	Матюс \ Радомская			539.30	0.00	2
15	Огарков \ Кашина			520.92	0.00	5
16	Паркин \ Акуленко			467.18	0.00	17
17	Плеханов \ Степанова			425.64	0.00	17
18	Попов \ Соколова			438.89	0.00	9
19	Рамздорф \ Тракнова			200.00	0.00	17
20	Рохлин \ Богатова			351.40	0.00	17
21	Сафронов \ Горькова			624.30	0.00	1
22	Серебряков \ Балашова			353.69	0.00	17
23	Синицын \ Юшкова			272.63	0.00	17
24	Сироткин \ Чернышова			250.00	0.00	33
25	Смирнов \ Алтарева			250.00	0.00	17
26	Смирнов \ Назарова			372.55	0.00	17
27	Стародубцев \ Баянова			325.11	0.00	17
28	Тудасев \ Каденкова			475.49	0.00	9
29	Фадеев \ Низамутдинова			263.93	0.00	17
30	Фролов \ Стрелкова			395.34	0.00	9
31	Челцеов \ Кабанова			133.87	0.00	33
32	Швецов \ Худякова			454.80	0.00	9
33	Шлотя \ Абросимова			565.61	0.00	3
34	Юртаев \ Сироткина			684.27	0.00	3
35	Яковлев \ Ганиева			522.77	0.00	9





<b>Турнир</b>	Чемпионат ПФО по настольному теннису среди Ветеранов, женщины 30-39
<b>Дата</b>	20.04.2018
<b>Место проведения</b>	Республика Марий Эл г.Йошкар-Ола ул.Карла Маркса 105, ФОК "Спартак"
<b>Организатор / судья</b>	Гл.судья - Кожин В.А., гл.секретарь - Николаев Г.М.

№	Участник	Город	Год рожд.	Рейтинг	Дельта	Место
1	Ганиева Эльвира Альбертовна	Башкортостан, Уфа	1985	397.66	-3.43	4
2	Кузюкова Надежда Петровна	Марий Эл, Йошкар-Ола	1957	192.71	6.15	5
3	Липатникова Екатерина Юрьевна	Марий Эл, Йошкар-Ола	1969	426.31	-1.57	3
4	Стрелкова Марина Владимировна	Чувашская республика, Чебоксары	1978	226.37	16.90	2
5	Троцкая Ольга Георгиевна	Самарская обл., Самара	1981	617.85	0.00	1
6	Яркова Юлия Павловна	Марий Эл, Йошкар-Ола	1988	400.00	-5.81	6

### Группа-1

№	Участник	1	2	3	Игры	Сеты	О.	М.
1	Троцкая О. Г. Самарская обл., Са... 618		3:0 /2	3:0 /2	2,2:0	6:0	4	1
2	Яркова Ю. П. Марий Эл, Йошкар-... 400	0:3 /1		0:3 /1	2,0:2	0:6	2	3
3	Стрелкова М. В. Чувашская республ... 226	0:3 /1	3:0 /2		2,1:1	3:3	3	2

### Группа-2

№	Участник	1	2	3	Игры	Сеты	О.	М.
1	Липатникова Е. Ю. Марий Эл, Йошкар-... 426		3:0 /2	3:0 /2	2,2:0	6:0	4	1
2	Ганиева Э. А. Башкортостан, Уфа 398	0:3 /1		3:0 /2	2,1:1	3:3	3	2
3	Кузюкова Н. П. Марий Эл, Йошкар-... 193	0:3 /1	0:3 /1		2,0:2	0:6	2	3

### Финал-1

№	Участник	1	2	3	4	Игры	Сеты	О.	М.
1	Троцкая О. Г. Самарская обл., Са... 618		3:0 /2	4:0 /2	3:0 /2	2,2:0	7:0	6	1
2	Липатникова Е. Ю. Марий Эл, Йошкар-... 426	0:3 /1		3:0 /2	0:3 /1	2,0:2	0:6	4	3
3	Ганиева Э. А. Башкортостан, Уфа 398	0:4 /1	0:3 /1		0:3 /1	2,0:2	0:7	3	4
4	Стрелкова М. В. Чувашская республ... 226	0:3 /1	3:0 /2	3:0 /2		2,2:0	6:0	5	2

### Финал-2

№	Участник	1	2	Игры	Сеты	О.	М.
1	Яркова Ю. П. Марий Эл, Йошкар-... 400		0:3 /1	1,0:1	0:3	1	2
2	Кузюкова Н. П. Марий Эл, Йошкар-... 193	3:0 /2		1,1:0	3:0	2	1

<b>Турнир</b>	Чемпионат ПФО по настольному теннису среди Ветеранов, женщины 40-49
<b>Дата</b>	20.04.2018
<b>Место проведения</b>	Республика Марий Эл г.Йошкар-Ола ул.Карла Маркса 105, ФОК "Спартак"
<b>Организатор / судья</b>	Гл.судья - Кожин В.А., гл.секретарь - Николаев Г.М.

№	Участник	Город	Год рожд.	Рейтинг	Дельта	Место
1	Баянова Альбина Айдаровна	Благовещенск		200.00	-0.50	7
2	Горькова Эльвира Кулибаевна	М.О. Щёлково	1970	528.83	-0.02	3
3	Каденкова Светлана Владимировна	Самарская обл., Самара	1977	250.20	1.00	6
4	Литау Ирина Викторовна	Самарская обл., Новокуйбышевск	1974	626.98	2.37	1
5	Назарова Ольга Владимировна	Самарская обл., Самара	1974	449.93	-2.02	5
6	Сироткина Ирина Владимировна (new)	Нижегородская обл., Н. Новгород	1975	643.54	-1.17	2
7	Степанова Светлана Александровна	Чувашская республика, Чебоксары	1978	347.50	4.05	4

### Группа-1

№	Участник	1	2	3	Игры	Сеты	О.	М.
1	Сироткина И. В. Нижегородская обл.... 644		3:0 /2	3:0 /2	2,2:0	6:0	4	1
2	Назарова О. В. Самарская обл., Са... 450	0:3 /1		1:3 /1	2,0:2	1:6	2	3
3	Степанова С. А. Чувашская республ... 348	0:3 /1	3:1 /2		2,1:1	3:4	3	2

### Группа-2

№	Участник	1	2	3	4	Игры	Сеты	О.	М.
1	Литау И. В. Самарская обл., Но... 627		3:0 /2	3:1 /2	3:0 /2	3,3:0	9:1	6	1
2	Горькова Э.К. М.О. Щёлково 529	0:3 /1		3:1 /2	3:0 /2	3,2:1	6:4	5	2
3	Каденкова С. В. Самарская обл., Са... 250	1:3 /1	1:3 /1		3:0 /2	3,1:2	5:6	4	3
4	Баянова А. А. Благовещенск 200	0:3 /1	0:3 /1	0:3 /1		3,0:3	0:9	3	4

### Финал-1

№	Участник	1	2	3	4	Игры	Сеты	О.	М.
1	Сироткина И. В. Нижегородская обл.... 644		1:3 /1	3:0 /2	3:0 /2	2,1:1	4:3	5	2
2	Литау И. В. Самарская обл., Но... 627	3:1 /2		3:0 /2	3:0 /2	2,2:0	6:1	6	1
3	Горькова Э.К. М.О. Щёлково 529	0:3 /1	0:3 /1		3:0 /2	2,1:1	3:3	4	3
4	Степанова С. А. Чувашская республ... 348	0:3 /1	0:3 /1	0:3 /1		2,0:2	0:6	3	4

### Финал-2

№	Участник	1	2	3	Игры	Сеты	О.	М.
1	Назарова О. В. Самарская обл., Са... 450		3:0 /2	3:0 /2	2,2:0	6:0	4	1
2	Каденкова С. В. Самарская обл., Са... 250	0:3 /1		3:0 /2	1,0:1	3:3	3	2
3	Баянова А. А. Благовещенск 200	0:3 /1	0:3 /1		1,0:1	0:6	2	3

<b>Турнир</b>	Чемпионат ПФО по настольному теннису среди Ветеранов, женщины 50-59
<b>Дата</b>	20.04.2018
<b>Место проведения</b>	Республика Марий Эл г.Йошкар-Ола ул.Карла Маркса 105, ФОК "Спартак"
<b>Организатор / судья</b>	Гл.судья - Кожин В.А., гл.секретарь - Николаев Г.М.

N	Участник	Город	Год рожд.	Рейтинг	Дельта	Место
1	Абросимова Ирина Вячеславовна	Самара	1967	472.05	-1.48	3
2	Акуленко Валерия Борисовна	Калуга	1957	414.36	-8.96	8
3	Кашина Ольга Николаевна	Самарская обл, Тольятти		400.00	-0.14	5
4	Киселева София Хуснуровна	Татарстан, Набережные Челны		200.00	-1.67	9
5	Краснова Екатерина Семеновна	Москва	1954	537.75	1.09	1
6	Отрохова Ирина	Москва		233.00	10.88	6
7	Полянская Ольга Владимировна	Нижний Новгород		200.00	14.29	4
8	Радомская Елена Владимировна	Свердловская обл., Сухой Лог	1961	458.14	2.07	2
9	Филиппова Елизавета Ивановна	Марий Эл, Йошкар-Ола	1965	328.63	1.47	7

### Группа-1

№	Участник	1	2	3	4	5	Игры	Сеты	О.	М.
1	Краснова Е.С. Москва 538		<b>3:2</b> /2	<b>3:2</b> /2	<b>3:1</b> /2	<b>3:2</b> /2	4,4:0	12:7	8	<b>1</b>
2	Акуленко В.Б. Калуга 414	2:3 /1		0:3 /1	0:3 /1	<b>3:1</b> /2	4,1:3	5:10	5	<b>4</b>
3	Кашина О. Н. Самарская обл, Тол... 400	2:3 /1	<b>3:0</b> /2		0:3 /1	<b>3:0</b> /2	4,2:2	8:6	6	<b>3</b>
4	Полянская О. В. Нижний Новгород 200	1:3 /1	<b>3:0</b> /2	<b>3:0</b> /2		<b>3:0</b> /2	4,3:1	10:3	7	<b>2</b>
5	Киселева С. Х. Татарстан, Набере... 200	2:3 /1	1:3 /1	0:3 /1	0:3 /1		4,0:4	3:12	4	<b>5</b>

### Группа-2

№	Участник	1	2	3	4	Игры	Сеты	О.	М.
1	Абросимова И. В. Самара 472		2:3 /1	<b>3:0</b> /2	<b>3:0</b> /2	3,2:1	8:3	5	<b>2</b>
2	Радомская Е. В. Свердловская обл., ... 458	<b>3:2</b> /2		<b>3:0</b> /2	<b>3:1</b> /2	3,3:0	9:3	6	<b>1</b>
3	Филиппова Е. И. Марий Эл, Йошкар-... 329	0:3 /1	0:3 /1		1:3 /1	3,0:3	1:9	3	<b>4</b>
4	Отрохова И. Москва 233	0:3 /1	1:3 /1	<b>3:1</b> /2		3,1:2	4:7	4	<b>3</b>

### Финал-1

№	Участник	1	2	3	4	Игры	Сеты	О.	М.
1	Краснова Е.С. Москва 538		<b>3:0</b> /2	<b>3:0</b> /2	<b>3:1</b> /2	2,2:0	6:0	6	<b>1</b>
2	Радомская Е. В. Свердловская обл., ... 458	0:3 /1		<b>3:2</b> /2	<b>3:1</b> /2	2,1:1	3:4	5	<b>2</b>
3	Абросимова И. В. Самара 472	0:3 /1	2:3 /1		<b>3:1</b> /2	2,1:1	3:4	4	<b>3</b>
4	Полянская О. В. Нижний Новгород 200	1:3 /1	1:3 /1	1:3 /1		2,0:2	2:6	3	<b>4</b>

### Финал-2

№	Участник	1	2	3	4	5	Игры	Сеты	О.	М.
1	Кашина О. Н. Самарская обл, Тол... 400		<b>3:0</b> /2	<b>3:1</b> /2	<b>3:0</b> /2	<b>3:0</b> /2	2,2:0	12:1	8	<b>1</b>
2	Отрохова И. Москва 233	0:3 /1		<b>3:1</b> /2	<b>3:0</b> /2	<b>3:2</b> /2	3,2:1	9:6	7	<b>2</b>
3	Филиппова Е. И. Марий Эл, Йошкар-... 329	1:3 /1	1:3 /1		<b>3:0</b> /2	<b>3:0</b> /2	3,2:1	8:6	6	<b>3</b>
4	Акуленко В.Б. Калуга 414	0:3 /1	0:3 /1	0:3 /1		<b>3:1</b> /2	2,0:2	3:10	5	<b>4</b>
5	Киселева С. Х. Татарстан, Набере... 200	0:3 /1	2:3 /1	0:3 /1	1:3 /1		2,0:2	3:12	4	<b>5</b>

<b>Турнир</b>	Чемпионат ПФО по настольному теннису среди Ветеранов, женщины 60-64
<b>Дата</b>	20.04.2018
<b>Место проведения</b>	Республика Марий Эл г.Йошкар-Ола ул.Карла Маркса 105, ФОК "Спартак"
<b>Организатор / судья</b>	Гл.судья - Кожин В.А., гл.секретарь - Николаев Г.М.

№	Участник	Город	Год рожд.	Рейтинг	Дельта	Место
1	Акуленко Валерия Борисовна	Калуга	1957	414.36	-0.49	3
2	Богатова Любовь Анатольевна	М.О. Дрезна	1955	226.36	1.47	6
3	Кабанова Елена Алексеевна	Москва		200.00	-0.74	7
4	Краснова Екатерина Семеновна	Москва	1954	537.75	0.55	1
5	Никифорова Галина Михайловна	Самарская обл., Самара		465.21	-1.65	2
6	Соколова Елена Дмитриевна	Самарская обл., Самара		310.78	2.38	4
7	Худякова Надежда Викторовна	Марий Эл, Йошкар-Ола	1958	329.68	3.52	5

### Группа-1

№	Участник	1	2	3	4	Игры	Сеты	О.	М.
1	Никифорова Г. М. Самарская обл., Са... 465		2:3 /1	3:1 /2	3:0 /2	3,2:1	8:4	5	1
2	Худякова Н.В. Марий Эл, Йошкар-... 330	3:2 /2		1:3 /1	3:0 /2	3,2:1	7:5	5	3
3	Соколова Е. Д. Самарская обл., Са... 311	1:3 /1	3:1 /2		3:0 /2	3,2:1	7:4	5	2
4	Кабанова Е. А. Москва 200	0:3 /1	0:3 /1	0:3 /1		3,0:3	0:9	3	4

### Группа-2

№	Участник	1	2	3	Игры	Сеты	О.	М.
1	Краснова Е.С. Москва 538		3:1 /2	3:0 /2	2,2:0	6:1	4	1
2	Акуленко В.Б. Калуга 414	1:3 /1		3:2 /2	2,1:1	4:5	3	2
3	Богатова Л.А. М.О. Дрезна 226	0:3 /1	2:3 /1		2,0:2	2:6	2	3

### Финал-1

№	Участник	1	2	3	4	Игры	Сеты	О.	М.
1	Никифорова Г. М. Самарская обл., Са... 465		0:3 /1	3:0 /2	3:1 /2	2,1:1	3:3	5	2
2	Краснова Е.С. Москва 538	3:0 /2		3:1 /2	3:0 /2	2,2:0	6:0	6	1
3	Акуленко В.Б. Калуга 414	0:3 /1	1:3 /1		3:0 /2	2,1:1	3:3	4	3
4	Соколова Е. Д. Самарская обл., Са... 311	1:3 /1	0:3 /1	0:3 /1		2,0:2	0:6	3	4

### Финал-2

№	Участник	1	2	3	Игры	Сеты	О.	М.
1	Худякова Н.В. Марий Эл, Йошкар-... 330		3:1 /2	3:0 /2	1,1:0	6:1	4	1
2	Богатова Л.А. М.О. Дрезна 226	1:3 /1		3:0 /2	2,1:1	4:3	3	2
3	Кабанова Е. А. Москва 200	0:3 /1	0:3 /1		1,0:1	0:6	2	3

<b>Турнир</b>	Чемпионат ПФО по настольному теннису среди Ветеранов, женщины 65-69
<b>Дата</b>	20.04.2018
<b>Место проведения</b>	Республика Марий Эл г.Йошкар-Ола ул.Карла Маркса 105, ФОК "Спартак"
<b>Организатор / судья</b>	Гл.судья - Кожинов В.А., гл.секретарь - Николаев Г.М.

№	Участник	Город	Год рожд.	Рейтинг	Дельта	Место
1	Богданова Фаина Михайловна	Марий Эл, Йошкар-Ола	1949	224.28	-3.01	4
2	Лукач Наталья Александровна	Татарстан, Казань	1954	101.69	-0.02	6
3	Низамутдинова Марина Владимировна	Казань	1952	121.49	7.63	3
4	Тракнова Ганна _	Тольятти		200.00	-1.75	5
5	Удалова Татьяна _	Тольятти		250.00	4.49	1
6	Чернышова Татьяна _	Нижний Новгород		300.00	-1.01	2

### Группа-1

№	Участник	1	2	3	Игры	Сеты	О.	М.
1	Чернышова Т. _ Нижний Новгород 300		<b>3:0</b> /2	<b>3:0</b> /2	2,2:0	6:0	4	<b>1</b>
2	Тракнова Г. _ Тольятти 200	<b>0:3</b> /1		<b>1:3</b> /1	2,0:2	1:6	2	<b>3</b>
3	Низамутдинова М. В. Казань 121	<b>0:3</b> /1	<b>3:1</b> /2		2,1:1	3:4	3	<b>2</b>

### Группа-2

№	Участник	1	2	3	Игры	Сеты	О.	М.
1	Удалова Т. _ Тольятти 250		<b>3:2</b> /2	<b>3:1</b> /2	2,2:0	6:3	4	<b>1</b>
2	Богданова Ф. М. Марий Эл, Йошкар-... 224	<b>2:3</b> /1		<b>3:2</b> /2	2,1:1	5:5	3	<b>2</b>
3	Лукач Н. А. Татарстан, Казань 102	<b>1:3</b> /1	<b>2:3</b> /1		2,0:2	3:6	2	<b>3</b>

### Финал-1

№	Участник	1	2	3	4	Игры	Сеты	О.	М.
1	Чернышова Т. _ Нижний Новгород 300		<b>1:3</b> /1	<b>3:0</b> /2	<b>3:0</b> /2	2,1:1	4:3	5	<b>2</b>
2	Удалова Т. _ Тольятти 250	<b>3:1</b> /2		<b>3:2</b> /2	<b>3:0</b> /2	2,2:0	6:1	6	<b>1</b>
3	Богданова Ф. М. Марий Эл, Йошкар-... 224	<b>0:3</b> /1	<b>2:3</b> /1		<b>1:3</b> /1	2,0:2	1:6	3	<b>4</b>
4	Низамутдинова М. В. Казань 121	<b>0:3</b> /1	<b>0:3</b> /1	<b>3:1</b> /2		2,1:1	3:4	4	<b>3</b>

### Финал-2

№	Участник	1	2	Игры	Сеты	О.	М.
1	Тракнова Г. _ Тольятти 200		<b>3:1</b> /2	1,1:0	3:1	2	<b>1</b>
2	Лукач Н. А. Татарстан, Казань 102	<b>1:3</b> /1		1,0:1	1:3	1	<b>2</b>

<b>Турнир</b>	Чемпионат ПФО по настольному теннису среди Ветеранов, женщины 70 и ст.
<b>Дата</b>	20.04.2018
<b>Место проведения</b>	
<b>Организатор / судья</b>	Гл.судья - Кожин В.А., гл.секретарь - Николаев Г.М.

<b>N</b>	<b>Участник</b>	<b>Город</b>	<b>Год рожд.</b>	<b>Рейтинг</b>	<b>Дельта</b>	<b>Место</b>
1	Алтарева Нина _	Тольятти		100.00	13.02	4
2	Балашова Лариса _	Жигулевск		400.00	-4.00	1
3	Долматова Александра Степановна	Свердловская обл., Екатеринбург	1945	270.07	-0.71	2
4	Замойская Людмила Васильевна	г. Москва	1939	298.62	-4.54	6
5	Козлова Лилия Сергеевна	Пушкино		100.00	-1.95	7
6	Романова Валентина Митрофановна	Москва		100.00	7.02	5
7	Юшкова Нина Васильевна	Марий Эл, Йошкар-Ола	1945	104.54	5.73	3

### Группа-1

№	Участник	1	2	3	4	Игры	Сеты	О.	М.
1	Балашова Л. _ Жигулевск 400		<b>3:0</b> /2	<b>3:0</b> /2	<b>3:0</b> /2	3,3:0	9:0	6	<b>1</b>
2	Юшкова Н. В. Марий Эл, Йошкар-... 105	<b>0:3</b> /1		<b>3:0</b> /2	<b>3:2</b> /2	3,2:1	6:5	5	<b>2</b>
3	Козлова Л. С. Пушкино 100	<b>0:3</b> /1	<b>0:3</b> /1		<b>0:3</b> /1	3,0:3	0:9	3	<b>4</b>
4	Романова В. М. Москва 100	<b>0:3</b> /1	<b>2:3</b> /1	<b>3:0</b> /2		3,1:2	5:6	4	<b>3</b>

### Группа-2

№	Участник	1	2	3	Игры	Сеты	О.	М.
1	Замойская Л. В. г. Москва 299		<b>3:2</b> /2	<b>1:3</b> /1	2,1:1	4:5	3	<b>3</b>
2	Долматова А. С. Свердловская обл., ... 270	<b>2:3</b> /1		<b>3:1</b> /2	2,1:1	5:4	3	<b>1</b>
3	Алтарева Н. _ Тольятти 100	<b>3:1</b> /2	<b>1:3</b> /1		2,1:1	4:4	3	<b>2</b>

### Финал-1

№	Участник	1	2	3	4	Игры	Сеты	О.	М.
1	Балашова Л. _ Жигулевск 400		<b>3:2</b> /2	<b>1:3</b> /1	<b>3:0</b> /2	2,1:1	7:5	5	<b>1</b>
2	Долматова А. С. Свердловская обл., ... 270	<b>2:3</b> /1		<b>3:1</b> /2	<b>3:0</b> /2	2,1:1	8:4	5	<b>2</b>
3	Алтарева Н. _ Тольятти 100	<b>3:1</b> /2	<b>1:3</b> /1		<b>0:3</b> /1	2,1:1	4:7	4	<b>4</b>
4	Юшкова Н. В. Марий Эл, Йошкар-... 105	<b>0:3</b> /1	<b>0:3</b> /1	<b>3:0</b> /2		2,1:1	3:6	4	<b>3</b>

### Финал-2

№	Участник	1	2	3	Игры	Сеты	О.	М.
1	Романова В. М. Москва 100		<b>3:0</b> /2	<b>3:0</b> /2	1,1:0	6:0	4	<b>1</b>
2	Замойская Л. В. г. Москва 299	<b>0:3</b> /1		<b>3:0</b> /2	2,1:1	3:3	3	<b>2</b>
3	Козлова Л. С. Пушкино 100	<b>0:3</b> /1	<b>0:3</b> /1		1,0:1	0:6	2	<b>3</b>

<b>Турнир</b>	Чемпионат ПФО по настольному теннису среди Ветеранов, мужчины 30-39
<b>Дата</b>	20.04.2018
<b>Место проведения</b>	Республика Марий Эл г.Йошкар-Ола ул.Карла Маркса 105, ФОК "Спартак"
<b>Организатор / судья</b>	Гл.судья - Кожинов В.А., гл.секретарь - Николаев Г.М.

№	Участник	Город	Год рожд.	Рейтинг	Дельта	Место
1	Габдуллин Марс Фирдависович	Башкортостан, Уфа	1984	478.98	-5.08	11
2	Гиматов Радик Исакович	Самарская обл., Самара		450.05	2.58	7
3	Гордеев Сергей Николаевич	Свердловская обл., Екатеринбург	1966	365.08	3.86	7
4	Дубинов Алексей Игоревич	Нижегородская обл., Ветлуга	1987	602.37	4.40	2
5	Зубахин Артем Сергеевич	Самара	1981	646.09	-2.99	5
6	Кретов Глеб Анатольевич	Самарская обл., Самара		353.55	-4.66	11
7	Леонтьев Александр Анатольевич	Чувашская республика, Чебоксары	1979	458.20	-1.93	10
8	Назаров Александр Алексеевич	Чувашская республика, Чебоксары	1987	241.18	4.25	11
9	Петрушин Игорь Владимирович	Брянская обл., Жуковка	1983	559.22	-1.19	5
10	Фролов Александр Иванович	Чувашская республика, Шумерля	1987	564.31	11.97	3
11	Хуснутдинов Рафазль _	Татарстан, Набережные Челны		200.00	12.65	9
12	Юртаев Валерий ?	Пермь	1967	725.00	0.00	1
13	Яковлев Денис Владимирович	Башкортостан, Благовещенск	1976	647.89	-3.06	4

#### Группа-1

№	Участник	1	2	3	Игры	Сеты	О.	М.
1	Юртаев В. ? Пермь R:725		3:0 2	3:1 2	2,2:0	6:1	4	1
2	Габдуллин М. Ф. Башкортостан, Уфа R:479	0:3 1		0:3 1	2,0:2	0:6	2	3
3	Гиматов Р. И. Самарская обл., Са... R:460	1:3 1	3:0 2		2,1:1	4:3	3	2

#### Группа-2

№	Участник	1	2	3	Игры	Сеты	О.	М.
1	Яковлев Д. В. Башкортостан, Благ... R:648		3:0 2	3:1 2	2,2:0	6:1	4	1
2	Леонтьев А. А. Чувашская республ... R:458	0:3 1		1:3 1	2,0:2	1:6	2	3
3	Гордеев С. Н. Свердловская обл., ... R:365	1:3 1	3:1 2		2,1:1	4:4	3	2

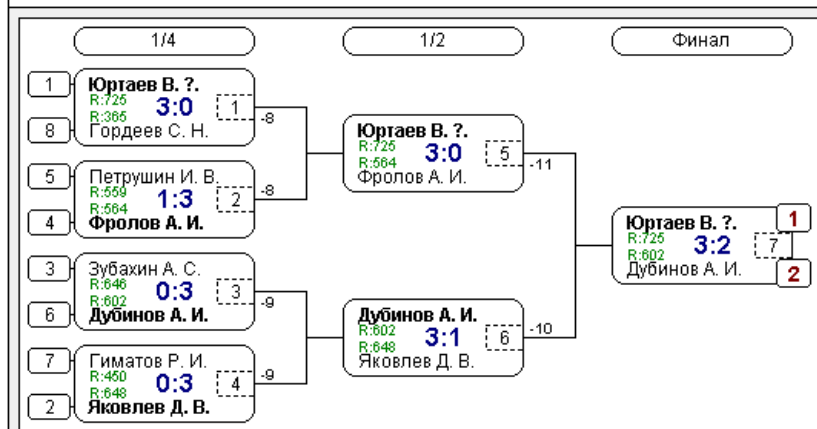
#### Группа-3

№	Участник	1	2	3	Игры	Сеты	О.	М.
1	Зубахин А. С. Самара R:646		3:2 2	3:2 2	2,2:0	6:4	4	1
2	Петрушин И. В. Брянская обл., Жуко... R:559	2:3 1		3:0 2	2,1:1	5:3	3	2
3	Назаров А. А. Чувашская республ... R:241	2:3 1	0:3 1		2,0:2	2:6	2	3

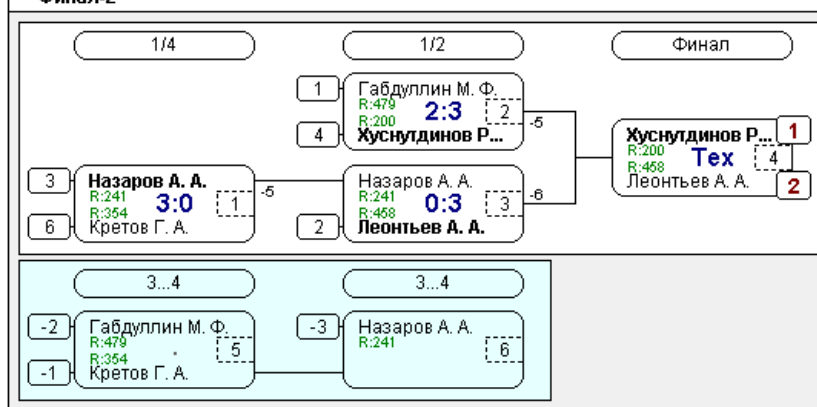
#### Группа-4

№	Участник	1	2	3	4	Игры	Сеты	О.	М.
1	Дубинов А. И. Нижегородская обл... R:602		1:3 1	3:1 2	3:0 2	3,2:1	7:4	5	2
2	Фролов А. И. Чувашская республ... R:564	3:1 2		3:0 2	3:0 2	3,3:0	9:1	6	1
3	Кретов Г. А. Самарская обл., Са... R:354	1:3 1	0:3 1		0:3 1	3,0:3	1:9	3	4
4	Хуснутдинов Р. _ Татарстан, Набере... R:200	0:3 1	0:3 1	3:0 2		3,1:2	3:6	4	3

#### Финал-1



#### Финал-2



Турнир	Чемпионат ПФО по настольному теннису среди Ветеранов, мужчины 40-49
Дата	20.04.2018
Место проведения	Республика Марий Эл г.Йошкар-Ола ул.Карла Маркса 105, ФОК "Спартак"
Организатор / судья	Гл.судья - Кожинов В.А., т.секретарь - Николаев Г.М.

N	Участник	Город	Год рожд.	Рейтинг	Дельта	Место
1	Александров Сергей Васильевич	Коми, Сыктывкар	1964	259.27	21.67	13
2	Вагизов Ильдар Рашитович	Свердловская обл., г.Екатеринбург	1973	266.00	26.83	7
3	Васильев Олег Васильевич	Чувашская республика, Чебоксары	1969	327.41	7.14	14
4	Габдуллин Марс Фирдавиевич	Башкортостан, Уфа	1984	478.98	6.69	5
5	Гиматов Радик Исакович	Самарская обл., Самара		460.05	-6.03	15
6	Ельцов Владимир Витальевич	Йошкар-Ола	1953	602.29	-4.61	7
7	Ильин Олег Владимирович	Марий Эл, Морки	1974	396.81	0.13	15
8	Кемез Вадим Васильевич	Татарстан, Набережные Челны	1972	609.27	0.08	4
9	Кеппель Евгений Владимирович	Саратов		508.67	7.24	7
10	Кондрашов Василий Васильевич	М.О. Электрогорск	1971	484.49	7.97	5
11	Кретов Глеб Анатольевич	Самарская обл., Самара		353.55	2.12	15
12	Кушнир Андрей Иванович	Н.Новгород	1968	528.43	-1.64	7
13	Матиос Василий Михайлович	Татарстан, Набережные Челны	1969	620.46	3.37	2
14	Огарков Сергей	Самарская обл., Самара		641.85	-6.23	7
15	Пугачев Дмитрий Борисович	Марий Эл, Йошкар-Ола		200.00	3.90	15
16	Сидоров Дмитрий Сергеевич	Татарстан, Казань	1974	431.30	-2.51	15
17	Смирнов Сергей Александрович	Самарская обл., Самара		295.16	-2.63	15
18	Соснин Алексей Евгеньевич	Марий Эл, Йошкар-Ола	1975	514.80	-10.32	15
19	Таникеев Евгений Геннадьевич	Марий Эл, Сернур	1973	383.97	1.14	15
20	Токтаров Владимир а	Марий Эл, Йошкар-Ола	1966	481.34	-4.24	15
21	Хуснутдинов Рафаэль	Татарстан, Набережные Челны		200.00	13.03	7
22	Юртаев Валерий ?	Пермь	1967	725.00	-2.05	3
23	Яковлев Денис Владимирович	Башкортостан, Благовещенск	1976	647.89	1.45	1

**Группа-1**

№	Участник	1	2	3	Игры	Сеты	О.	М.
1	Юртаев В. ? Пермь				2:2,0	6:0	4	1
2	Токтаров В. а. Марий Эл, Йошкар...	725	3:0	3:0	2:0,2	0:6	2	3
3	Габдуллин М. Ф. Башкортостан, Уфа	481	0:3	3:0	2:1,1	3:3	3	2

**Группа-2**

№	Участник	1	2	3	4	Игры	Сеты	О.	М.
1	Яковлев Д. В. Башкортостан, Бла...	648	3:0	3:0	3:0	3:3,0	9:0	6	1
2	Соснин А. Е. Марий Эл, Йошкар...	515	0:3	2:3	1:3	3:0,3	3:9	3	4
3	Кретов Г. А. Самарская обл., Са...	354	0:3	3:2	2:3	3:1,2	5:8	4	3
4	Хуснутдинов Р. ... Татарстан, Набере...	200	0:3	3:1	3:2	3:2,1	6:6	5	2

**Группа-3**

№	Участник	1	2	3	4	Игры	Сеты	О.	М.
1	Огарков С. ... Самарская обл., Са...	642	1:3	3:1	3:0	3:2,1	7:4	5	2
2	Кондрашов В. В. М.О. Электрогорск	484	3:1	3:2	3:0	3:3,0	9:3	6	1
3	Сидоров Д. С. Татарстан, Казань	431	1:3	2:3	3:0	3:1,2	6:6	4	3
4	Пугачев Д. Б. Марий Эл, Йошкар...	200	0:3	0:3	0:3	3:0,3	0:9	3	4

**Группа-4**

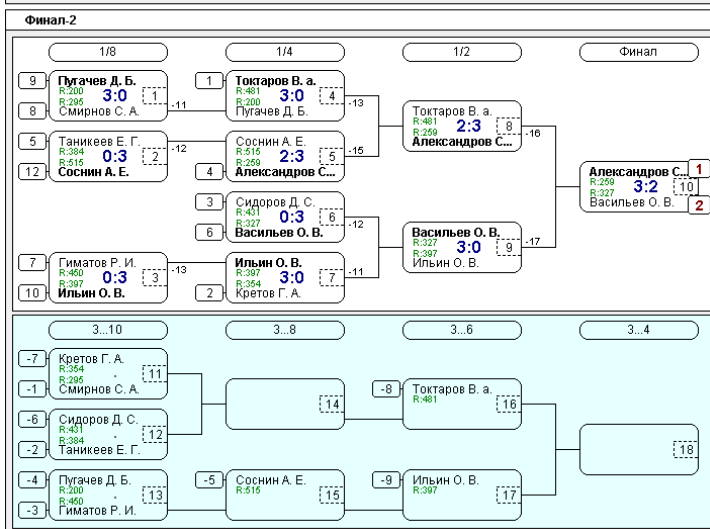
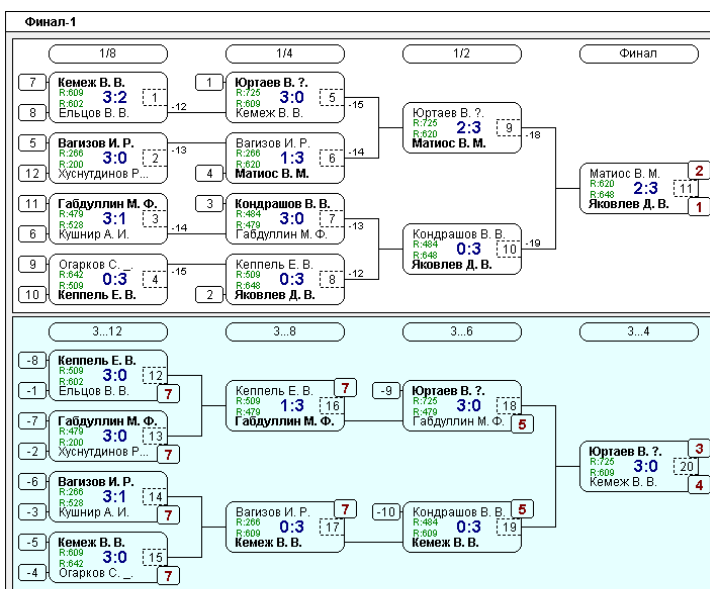
№	Участник	1	2	3	4	Игры	Сеты	О.	М.
1	Матиос В. М. Татарстан, Набере...	620	3:0	3:2	3:2	3:3,0	9:4	6	1
2	Кеппель Е. В. Саратов	509	0:3	3:2	3:2	3:2,1	6:7	5	2
3	Ильин О. В. Марий Эл, Морки	397	2:3	2:3	1:3	3:0,3	5:9	3	4
4	Александров С. В. Коми, Сыктывкар	259	2:3	2:3	3:1	3:1,2	7:7	4	3

**Группа-5**

№	Участник	1	2	3	4	Игры	Сеты	О.	М.
1	Кемез В. В. Татарстан, Набере...	609	3:0	3:0	1:3	3:2,1	7:3	5	2
2	Гиматов Р. И. Самарская обл., Са...	450	0:3	0:3	1:3	3:0,3	1:9	3	4
3	Таникеев Е. Г. Марий Эл, Сернур	384	0:3	3:0	0:3	3:1,2	3:6	4	3
4	Вагизов И. Р. Свердловская обл.,	266	3:1	3:1	3:0	3:3,0	9:2	6	1

**Группа-6**

№	Участник	1	2	3	4	Игры	Сеты	О.	М.
1	Ельцов В. В. Йошкар-Ола	602	2:3	3:1	3:1	3:2,1	8:5	5	2
2	Кушнир А. И. Н.Новгород	528	3:2	3:0	3:0	3:3,0	9:2	6	1
3	Васильев О. В. Чувашская республи...	327	1:3	0:3	3:1	3:1,2	4:7	4	3
4	Смирнов С. А. Самарская обл., Са...	295	1:3	0:3	1:3	3:0,3	2:9	3	4





Турнир	Чемпионат ПФО по настольному теннису среди Ветеранов, мужчины 50-59
Дата	20.04.2018
Место проведения	Республика Марий Эл г.Йошкар-Ола ул.Карла Маркса 105, ФОК "Спартак"
Организатор / судья	Гл.судья - Кожинов В.А., т.секретарь - Николаев Г.М.

№	Участник	Город	Год рожд.	Рейтинг	Дельта	Место
1	Абдурахманов Рахман Абдукаримович	Коми, Сыктывкар	1963	104.23	0.00	15
2	Александров Сергей Васильевич	Коми, Сыктывкар	1964	259.27	12.75	14
3	Аркаев Сергей Геннадьевич	Самарская обл., Самара	1966	630.78	4.91	1
4	Вигушин Игорь	Самарская обл., Самара		638.94	2.63	2
5	Гордеев Сергей Николаевич	Свердловская обл., Екатеринбург	1966	365.08	-2.06	15
6	Грабовенко Андрей Дмитриевич	М.О. Электросталь	1962	357.76	-2.08	15
7	Захаров Вадим Григорьевич	Удмуртия, Ижевск		500.00	-5.04	15
8	Зыков Сергей Леонидович	Кировская область, Киров		200.00	18.75	7
9	Иевлев Александр Николаевич	Коми, Сыктывкар	1956	488.18	14.14	4
10	Имашев Альфит Фаатович	Башкортостан, Уфа	1957	481.30	0.78	13
11	Казанов Сергей Евгеньевич	Саратовская область, Саратов		250.00	3.25	15
12	Каменцев Сергей Николаевич	М.О. Ногинск	1962	637.33	-10.35	15
13	Коротыгин Владимир Николаевич	Татарстан, Набережные Челны	1960	604.45	-0.93	7
14	Кушнир Андрей Иванович	Н. Новгород	1968	528.43	2.01	7
15	Лоркин Алексей Юрьевич	Самарская обл., Самара	1968	598.96	-4.54	7
16	Плеханов Вячеслав Александрович	Самарская обл., Самара	1962	503.79	5.96	5
17	Стародубцев Олег Гаврилович	Башкортостан, Уфа	1954	450.21	-0.91	15
18	Халимонов Евгений Александрович	Башкортостан, Уфа	1956	459.05	3.32	15
19	Храмов Александр Сергеевич	Чувашская республика, Чебоксары	1960	301.02	5.16	15
20	Чижиков Андрей Викторович	Марий Эл, Йошкар-Ола	1964	667.92	-4.17	5
21	Шакуров Нафис Магурфович	Башкортостан, Уфа	1962	509.84	2.72	7
22	Шлота Артур Алексеевич	Самарская обл., Тольятти	1969	659.17	-1.20	3
23	Яманаев Юрий Самуилович	Марий Эл, Йошкар-Ола	1964	518.15	2.06	7

**Группа-1**

№	Участник	1	2	3	4	Игры	Сеты	О.	М.
1	Чижиков А. В. Марий Эл, Йошкар-Ола		3:2	3:0	3:1	3,3,0	9:3	6	1
2	Плеханов В. А. Самарская обл., Самара	2:3		3:0	3:0	3,2,1	8:3	5	2
3	Имашев А. Ф. Башкортостан, Уфа	0:3	0:3		3:1	3,1,2	3:7	4	3
4	Александров С. В. Коми, Сыктывкар	1:3	0:3	1:3		3,0,3	2:9	3	4

**Группа-2**

№	Участник	1	2	3	4	Игры	Сеты	О.	М.
1	Шлота А. А. Самарская обл., Тольятти		3:2	3:0	3:1	3,3,0	9:3	6	1
2	Иевлев А. Н. Коми, Сыктывкар	2:3		3:0	3:1	3,2,1	8:4	5	2
3	Халимонов Е. А. Башкортостан, Уфа	0:3	0:3		0:3	3,0,3	0:9	3	4
4	Храмов А. С. Чувашская республика, Чебоксары	1:3	1:3	3:0		3,1,2	5:6	4	3

**Группа-3**

№	Участник	1	2	3	4	Игры	Сеты	О.	М.
1	Вигушин И. Самарская обл., Самара		3:1	3:0	3:0	3,3,0	9:1	6	1
2	Шакуров Н. М. Башкортостан, Уфа	1:3		3:2	3:0	3,2,1	7:5	5	2
3	Гордеев С. Н. Свердловская обл., Екатеринбург	0:3	2:3		3:0	3,1,2	5:6	4	3
4	Абдурахманов Р. А. Коми, Сыктывкар	0:3	0:3	0:3		3,0,3	0:9	3	4

**Группа-4**

№	Участник	1	2	3	4	Игры	Сеты	О.	М.
1	Каменцев С. Н. М.О. Ногинск		0:3	3:1	0:3	3,1,2	3:7	4	3
2	Яманаев Ю. С. Марий Эл, Йошкар-Ола	3:0		0:3	3:0	3,2,1	6:3	5	1
3	Захаров В. Г. Удмуртия, Ижевск	1:3	3:0		0:3	3,1,2	4:6	4	4
4	Зыков С. Л. Кировская область, Киров	3:0	0:3	3:0		3,2,1	6:3	5	2

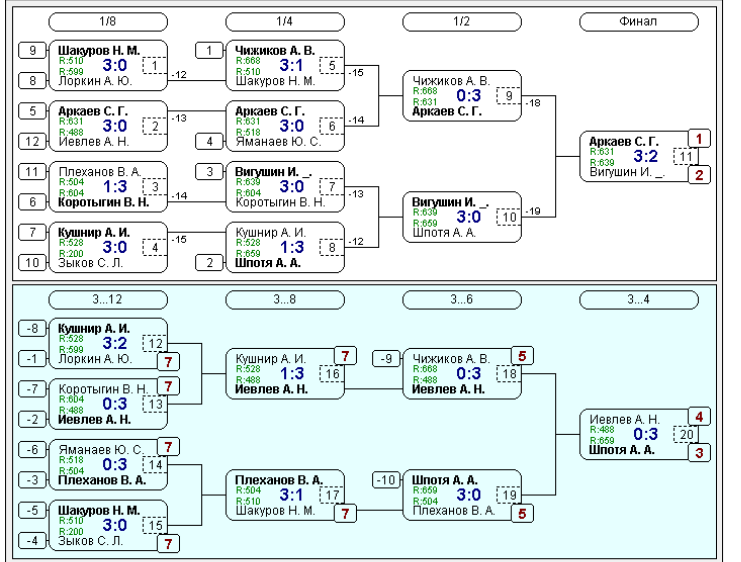
**Группа-5**

№	Участник	1	2	3	4	Игры	Сеты	О.	М.
1	Аркаев С. Г. Самарская обл., Самара		3:2	3:0	3:0	3,3,0	9:2	6	1
2	Кушнир А. И. Н. Новгород	2:3		3:0	3:0	3,2,1	8:3	5	2
3	Грабовенко А. Д. М.О. Электросталь	0:3	0:3		1:3	3,0,3	1:9	3	4
4	Казанов С. Е. Саратовская область, Саратов	0:3	0:3	3:1		3,1,2	3:7	4	3

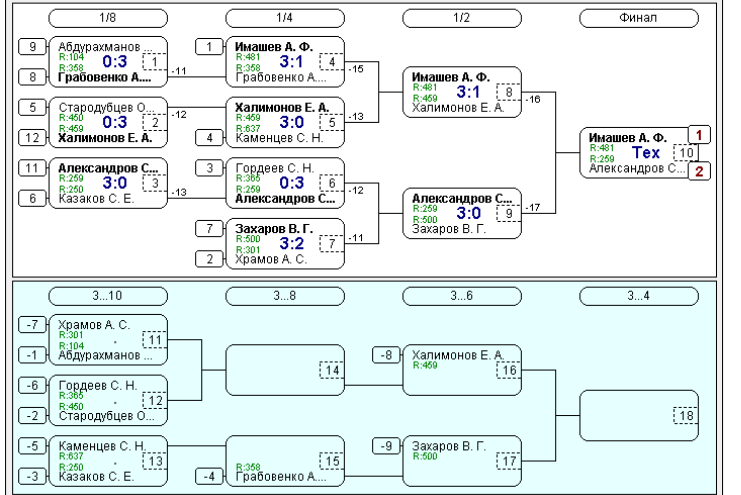
**Группа-6**

№	Участник	1	2	3	Игры	Сеты	О.	М.
1	Коротыгин В. Н. Татарстан, Набережные Челны		3:2	3:0	2,2,0	6:2	4	1
2	Лоркин А. Ю. Самарская обл., Самара	2:3		3:0	2,1,1	5:3	3	2
3	Стародубцев О. Г. Башкортостан, Уфа	0:3	0:3		2,0,2	0:6	2	3

**Финал-1**



**Финал-2**





Турнир	Чемпионат ПФО по настольному теннису среди Ветеранов, мужчины 65-89
Дата	20.04.2018
Место проведения	Республика Марий Эл, Йошкар-Ола ул.Карла Маркса 105, ФОК "Спартак"
Организатор / судья	Гл.судья - Кожин В.А., гл.секретарь - Николаев Г.М.

№	Участник	Город	Год рожд.	Рейтинг	Дельта	Место
1	Балашов Александр Григорьевич	Самарская область, Жигулевск		300.00	-2.33	7
2	Борисов Николай Петрович	Марий Эл, Куженер	1953	203.60	-2.07	15
3	Гордеев Геннадий Геннадьевич	Марий Эл, Йошкар-Ола	1949	506.81	-0.71	5
4	Данилов Юрий Павлович	Щелково		300.00	-2.33	7
5	Димитриев Михаил Иванович	Чувашская республика, Новочебокс...		304.00	0.03	7
6	Ельцов Владимир Витальевич	Йошкар-Ола	1953	602.29	0.84	1
7	Ермиличев Александр _	Самарская область, Тольяти		200.00	-1.00	15
8	Заянов Владимир Васильевич	Кировская область, Киров		200.00	6.15	7
9	Иванов Николай Иванович	Чувашская республика, Новочебокс...	1952	259.62	6.42	7
10	Клушин Анатолий Федорович	Самарская обл., Самара	1949	523.45	-1.73	5
11	Ложкин Вячеслав Сергеевич	Кировская область, Киров		200.00	-3.32	15
12	Морозов Валерий _	Самарская область, Тольяти		200.00	-0.73	15
13	Попов Александр Геннадьевич	Саратовская область, Саратов		567.00	-0.15	3
14	Серебряков Константин Васильевич	Самарская обл., Жигулевск	1953	307.38	8.66	4
15	Сироткин Владимир _	Регион, Город		200.00	2.00	7
16	Слаутин Василий Николаевич	Кировская область, Киров		200.00	-1.00	15
17	Танабаев Александр _	Марий Эл, Сернур		200.00	1.75	14
18	Чепцов Юрий Васильевич	Коми, Сыктывкар	1956	67.74	13.94	13
19	Шабанов Вячеслав Владимирович	М.О. Балашиха	1952	539.57	2.18	2

**Группа-1**

№	Участник	1	2	3	Игры	Сеты	О.	М.
1	Ельцов В. В. Йошкар-Ола 602		3:0 2	3:0 2	2,2,0	6:0	4	1
2	Ложкин В. С. Кировская область, ... 200	0:3 1		0:3 1	2,0,2	0:6	2	3
3	Сироткин В. _ Регион, Город 200	0:3 1	3:0 2		2,1,1	3:3	3	2

**Группа-2**

№	Участник	1	2	3	Игры	Сеты	О.	М.
1	Попов А. Г. Саратовская област... 567		3:0 2	3:0 2	2,2,0	6:0	4	1
2	Борисов Н. П. Марий Эл, Куженер 204	0:3 1		1:3 1	2,0,2	1:6	2	3
3	Заянов В. В. Кировская область, ... 200	0:3 1	3:1 2		2,1,1	3:4	3	2

**Группа-3**

№	Участник	1	2	3	Игры	Сеты	О.	М.
1	Шабанов В. В. М.О. Балашиха 540		3:0 2	3:0 2	2,2,0	6:0	4	1
2	Балашов А. Г. Самарская область, ... 300	0:3 1		3:2 2	2,1,1	3:5	3	2
3	Слаутин В. Н. Кировская область, ... 200	0:3 1	2:3 1		2,0,2	2:6	2	3

**Группа-4**

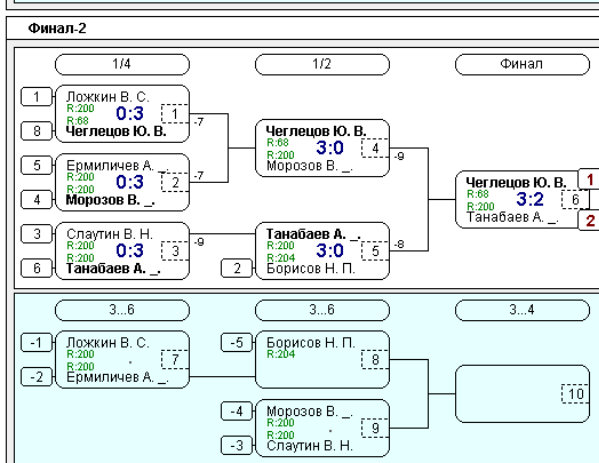
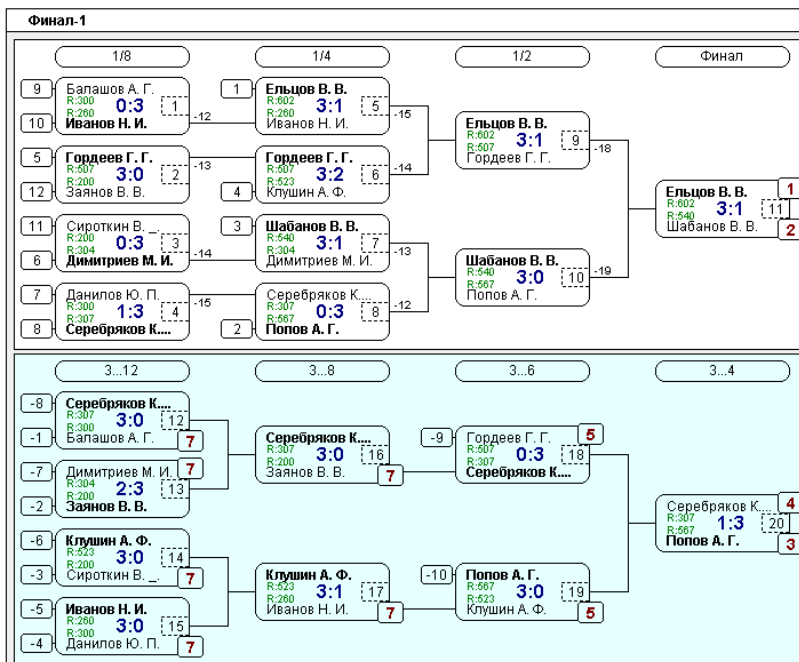
№	Участник	1	2	3	Игры	Сеты	О.	М.
1	Клушин А. Ф. Самарская обл., Са... 523		3:0 2	3:1 2	2,2,0	6:1	4	1
2	Иванов Н. И. Чувашская республ... 260	0:3 1		3:2 2	2,1,1	3:5	3	2
3	Морозов В. _ Самарская область, ... 200	1:3 1	2:3 1		2,0,2	3:6	2	3

**Группа-5**

№	Участник	1	2	3	Игры	Сеты	О.	М.
1	Гордеев Г. Г. Марий Эл, Йошкар... 507		3:0 2	3:0 2	2,2,0	6:0	4	1
2	Данилов Ю. П. Щелково 300	0:3 1		3:2 2	2,1,1	3:5	3	2
3	Ермиличев А. _ Самарская область, ... 200	0:3 1	2:3 1		2,0,2	2:6	2	3

**Группа-6**

№	Участник	1	2	3	4	Игры	Сеты	О.	М.
1	Серебряков К. В. Самарская обл., Жи... 307		2:3 1	3:0 2	3:2 2	3,2,1	8:5	5	2
2	Димитриев М. И. Чувашская республ... 304	3:2 2		3:0 2	3:0 2	3,3,0	9:2	6	1
3	Танабаев А. _ Марий Эл, Сернур 200	0:3 1	0:3 1		3:1 2	3,1,2	3:7	4	3
4	Чепцов Ю. В. Коми, Сыктывкар 68	2:3 1	0:3 1	1:3 1		3,0:3	3:9	3	4



<b>Турнир</b>	Чемпионат ПФО по настольному теннису среди Ветеранов, мужчины 70 и ст.
<b>Дата</b>	20.04.2018
<b>Место проведения</b>	Республика Марий Эл г.Йошкар-Ола ул.Карла Маркса 105, ФОК "Спартак"
<b>Организатор / судья</b>	Гл.судья - Кожинов В.А., гл.секретарь - Николаев Г.М.

№	Участник	Город	Год рожд.	Рейтинг	Дельта	Место
1	Баглаев Владимир Иванович	Кировская область, Киров		420.00	-3.56	5
2	Борзунов Владимир Дмитриевич	Оренбургская область, Оренбург		200.00	3.08	9
3	Котегов Владимир Николаевич	Кировская область, Киров		200.00	1.00	11
4	Кузнецов Владимир Сергеевич	Татарстан, Казань	1948	154.15	2.38	7
5	Лебедев Альберт Дмитриевич	Марий Эл, Йошкар-Ола	1946	346.93	8.14	2
6	Паркин Анатолий Иванович	Саратовская область, Саратов		520.00	0.80	1
7	Попугаев Михаил Александрович	Кировская область, Киров		200.00	-0.46	11
8	Потапов Геннадий Васильевич	Татарстан, Казань	1941	150.00	-0.50	11
9	Синицын Борис Николаевич	Татарстан, Набережные Челны	1945	440.72	2.95	3
10	Смирнов Григорий _	Самарская область, Тольяти		400.00	0.64	7
11	Фортунов Александр Владимирович	М.О. Электросталь	1942	363.69	5.39	4
12	Шишов Владимир Владимирович	Татарстан, Набережные Челны		200.00	1.00	10
13	Шустов Евгений Дмитриевич	Кировская область, Киров		460.00	-2.92	5

### Группа-1

№	Участник	1	2	3	4	Игры	Сеты	О.	М.
1	Паркин А. И. Саратовская област... 520		3:0 /2	3:0 /2	3:0 /2	3,3:0	9:0	6	1
2	Попугаев М. А. Кировская область, ... 200	0:3 /1		3:1 /2	0:3 /1	3,1:2	3:7	4	4
3	Борзунов В. Д. Оренбургская облас... 200	0:3 /1	1:3 /1		3:1 /2	3,1:2	4:7	4	3
4	Кузнецов В. С. Татарстан, Казань 154	0:3 /1	3:0 /2	1:3 /1		3,1:2	4:6	4	2

### Группа-2

№	Участник	1	2	3	Игры	Сеты	О.	М.
1	Шустов Е. Д. Кировская область, ... 460		1:3 /1	3:2 /2	2,1:1	4:5	3	2
2	Лебедев А. Д. Марий Эл, Йошкар-... 347	3:1 /2		3:1 /2	2,2:0	6:2	4	1
3	Шишов В. В. Татарстан, Набере... 200	2:3 /1	1:3 /1		2,0:2	3:6	2	3

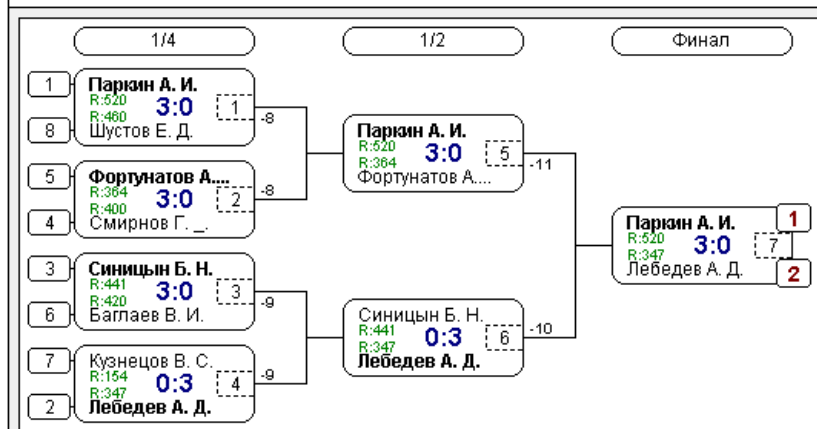
### Группа-3

№	Участник	1	2	3	Игры	Сеты	О.	М.
1	Синицын Б. Н. Татарстан, Набере... 441		3:2 /2	3:0 /2	2,2:0	6:2	4	1
2	Фортунов А. В. М.О. Электросталь 364	2:3 /1		3:1 /2	2,1:1	5:4	3	2
3	Котегов В. Н. Кировская область, ... 200	0:3 /1	1:3 /1		2,0:2	1:6	2	3

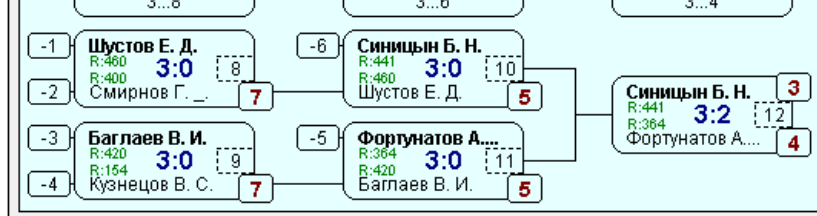
### Группа-4

№	Участник	1	2	3	Игры	Сеты	О.	М.
1	Баглаев В. И. Кировская область, ... 420		0:3 /1	3:0 /2	2,1:1	3:3	3	2
2	Смирнов Г. _ Самарская область, ... 400	3:0 /2		3:2 /2	2,2:0	6:2	4	1
3	Потапов Г. В. Татарстан, Казань 150	0:3 /1	2:3 /1		2,0:2	2:6	2	3

### Финал-1



### Финал-2



### Финал-2

